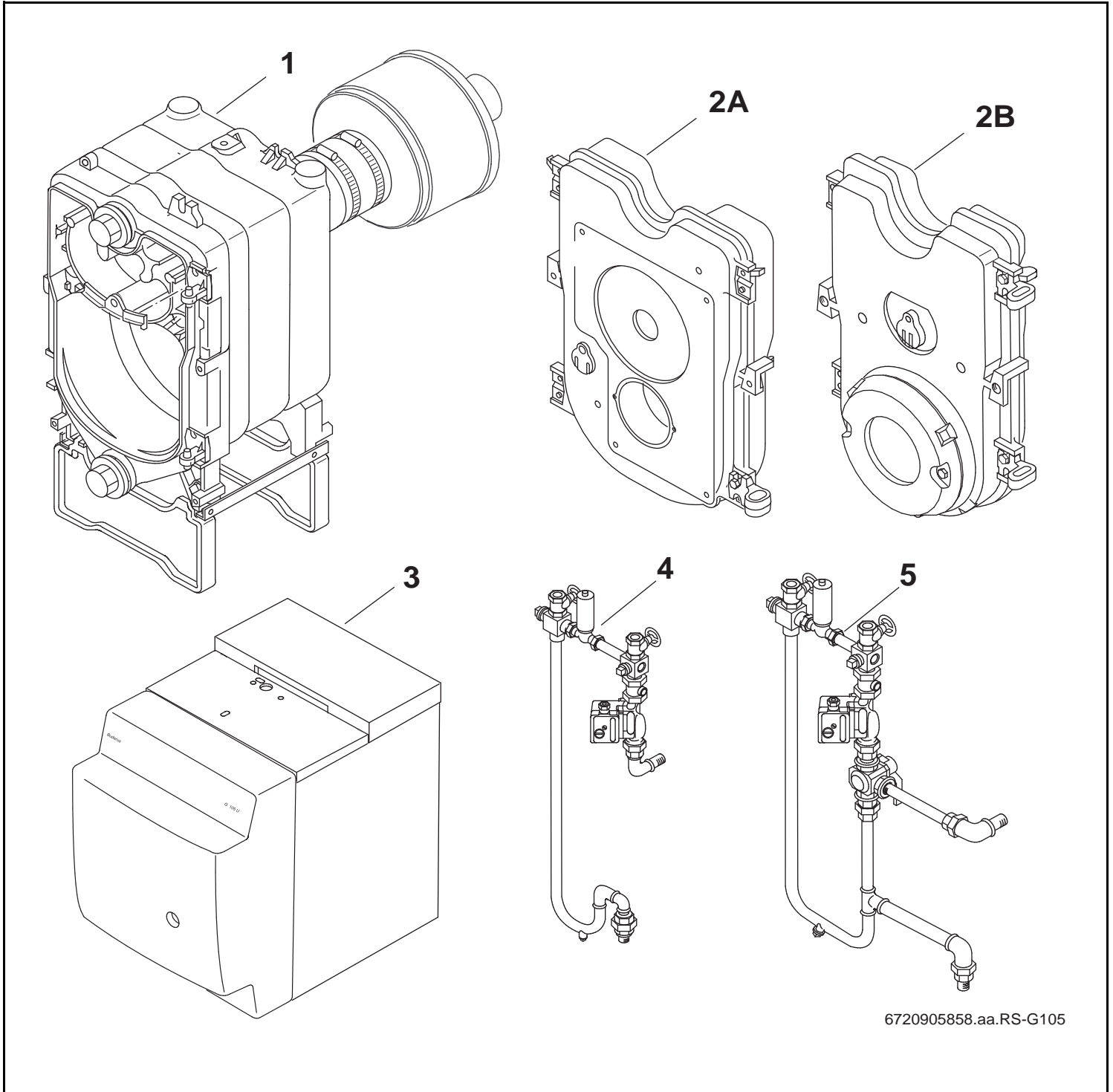


G105

15-28 kW



6720905858.aa.RS-G105

Buderus

Wichtige Hinweise

- Ersatzteile dürfen nur von einem zugelassenen Installateur eingebaut werden!
- Im Anhang finden Sie:
 - die Übersetzungen aller verwendeten Teilebezeichnungen
 - eine Übersicht der Gerätetypen und Länder, für die diese Ersatzteilliste gilt.

Important notes

- The spare parts may only be installed by an approved installer!
- In the appendix you will find:
 - a list of translations of the names of all parts used
 - a list of the models and countries to which this spare parts list applies.

Indications importantes

- L'installation des pièces de rechange doit être effectuée par un professionnel qualifié!
- Veuillez trouver en annexe:
 - les traductions de toutes les désignations des pièces utilisées
 - une vue globale des types de chaudières et des pays pour lesquels la présente liste des pièces de rechange est valable.

Informações importantes

- Peças de substituição só podem ser montadas por um técnico credenciado!
- Em anexo encontra:
 - as traduções das designações de todas as peças utilizadas.
 - lista dos aparelhos e países para os quais esta lista de peças de substituição é válida.

Avvertenze importanti

- Le parti di ricambio possono essere montate esclusivamente da personale qualificato ed in possesso dei requisiti tecnico-professionali!
- In appendice sono reperibili:
 - traduzione di ogni descrizione relativa alle varie parti di ricambio
 - elenco di sigle e codici, corrispondente ai vari paesi di destinazione.

Indicaciones importantes

- Los repuestos solamente deben ser montados por los servicios técnicos oficiales de la marca!
- En el anexo podrá encontrar:
 - la traducción de todas las denominaciones de piezas empleadas
 - una relación de los tipos de aparato y países en los que se aplica esta lista de repuestos.

Belangrijke aanwijzing

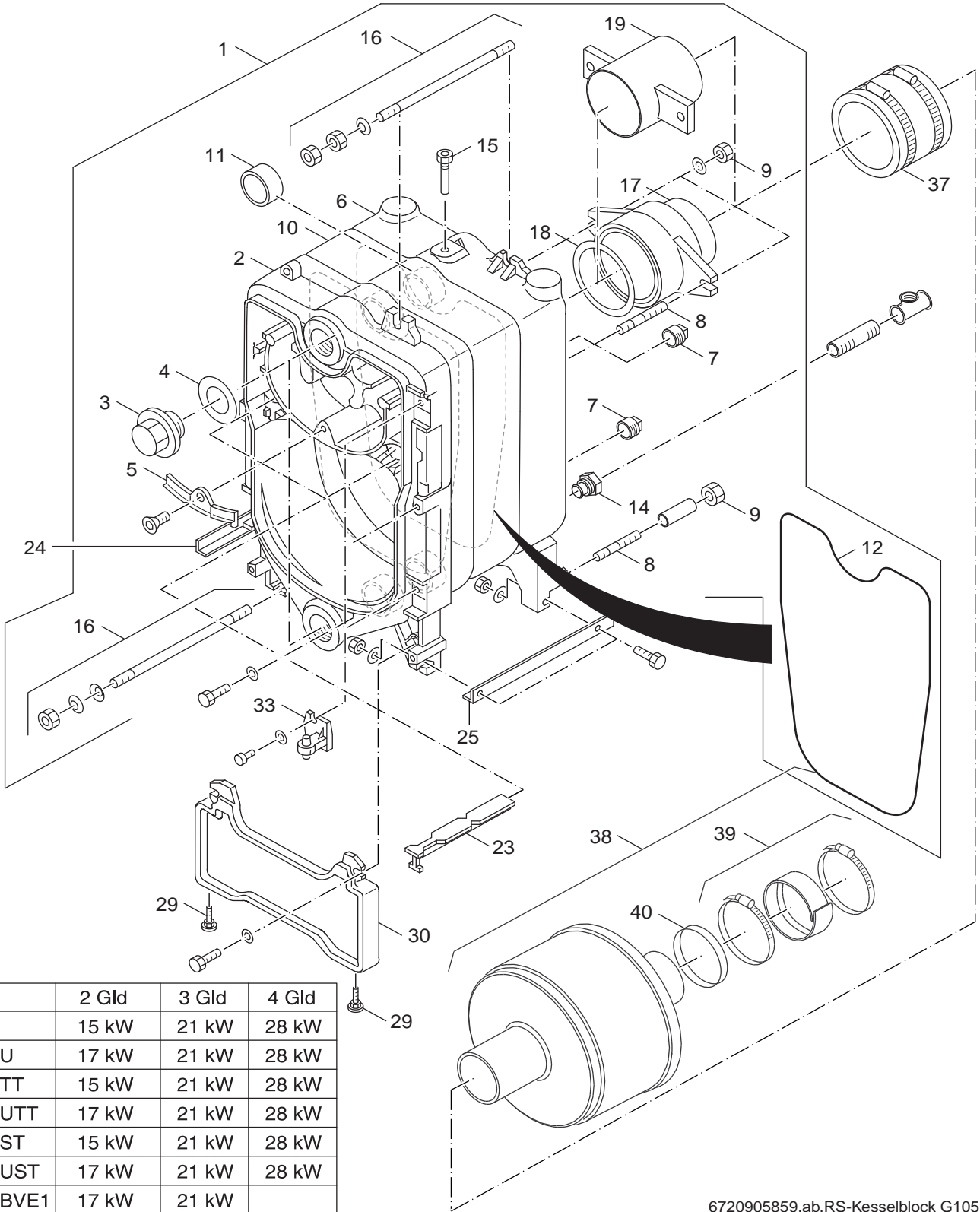
- Onderdelen mogen alleen door een erkend installateur worden vervangen!
- In de bijlage vindt u:
 - de vertalingen van de gebruikte onderdelentekeningen
 - een overzicht van toesteltypen en de landen waarvoor deze onderdelenlijst bedoeld is.

Önemli Bilgiler

- Yedek parçalar sadece yetkili tesisatçılar tarafından monte edilebilir!
- Aşağıdaki bilgileri ekli olarak bulabilirsiniz:
 - Tüm kullanılan parça tanımlarının tercümelemleri
 - Bu yedek parça listesinin geçerli olduğu tüm cihaz çeşitleri ve ülkelerin özeti.

Ersatzteilliste
Spare parts list

Liste des pièces de rechange



	2 Gld	3 Gld	4 Gld
G105	15 kW	21 kW	28 kW
G105U	17 kW	21 kW	28 kW
G105TT	15 kW	21 kW	28 kW
G105UTT	17 kW	21 kW	28 kW
G105ST	15 kW	21 kW	28 kW
G105UST	17 kW	21 kW	28 kW
G105BVE1	17 kW	21 kW	

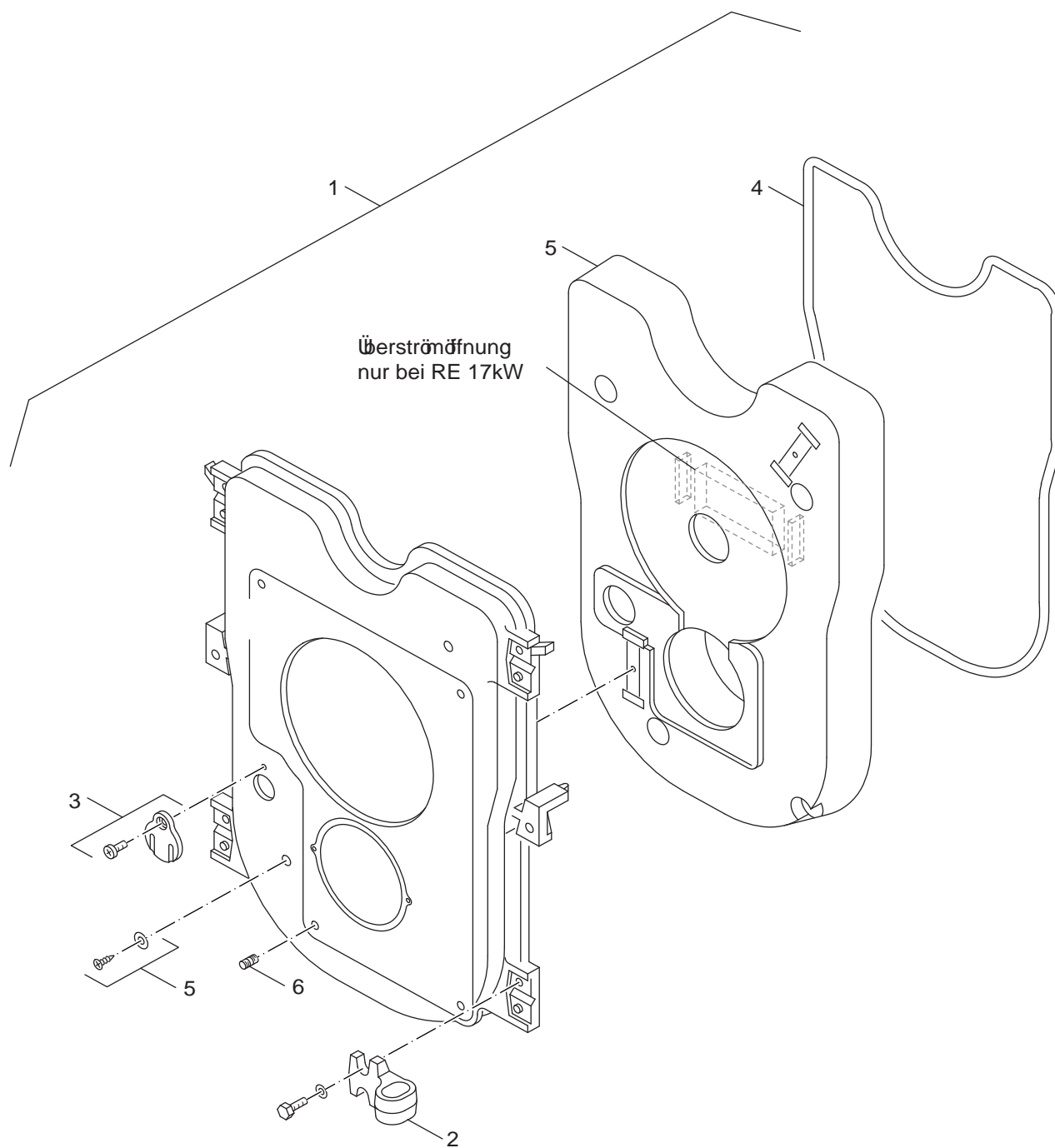
6720905859.ab.RS-Kesselblock G105

1
Kesselblock
Boiler Block
Corps de chauffe

G105
15-28 kW

Ersatzteilliste
Spare parts list

Liste des pièces de rechange



6720905860.aa.RS-Brennertür Brenner RE und DE G105

2
A

Brennertür RE und DE
Burner door
Porte de brûleur

G105
15-28 kW

Pos	Bezeichnung Description Dénomination	Bestell-Nr. Ordering no. Numero de commande	G105																		Bemerkungen Remarks Remarques
1	Brennertür G115U-17 BRE	63015196	■																		
1	Brennertür G115U 21-28 BRE	63015197	■																		
1	Brennertür G115U BDE	63015198	■																		
2	Scharnier lackiert	5327020	■																		
3	Schaulochdeckel kpl V2	5438017	■																		
4	Dichtschnur 14x1650 GP	63020965	■																		
5	Wärmeschutz G115-17-28 DE Board607	63002405	■																		
5	Wärmeschutz G115-17 RE Board607	63002408	■																		
5	Wärmeschutz G115-21-28 Bd607 RE	63002411	■																		
6	Stiftschraube DIN939-M8x16 5.6	5883332	■																		
	Dichtmasse braun 310ml	8 718 576 633 0	■																		

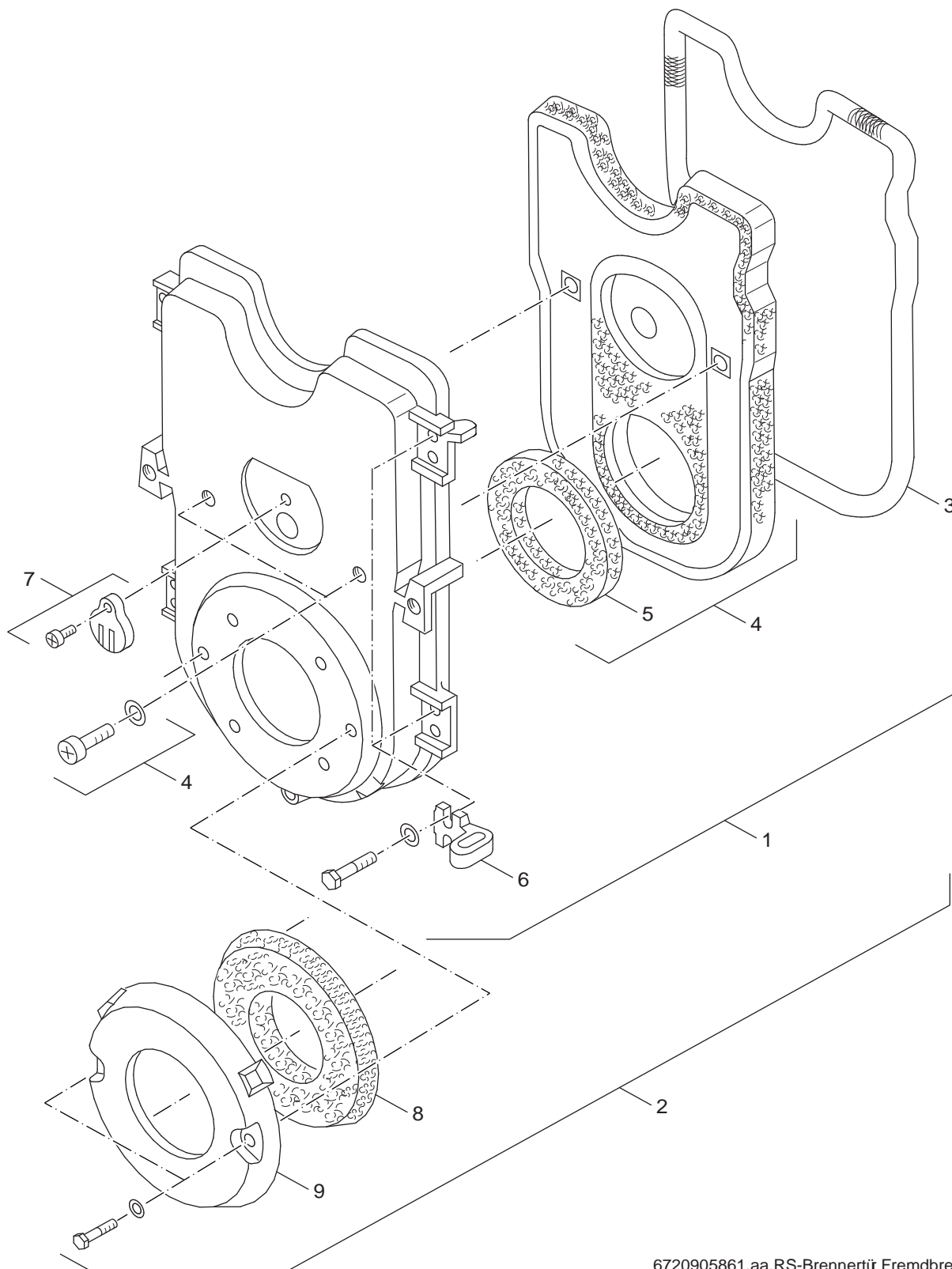
G105
15-28 kW

Brennertür RE und DE
Burner door
Porte de brûleur

2A

Ersatzteilliste
Spare parts list

Liste des pièces de rechange



6720905861.aa.RS-Brennertür Fremdbrenner G105

2
Brennertür Fremdbrenner
Burner door external burner
Porte de brûleur external burner

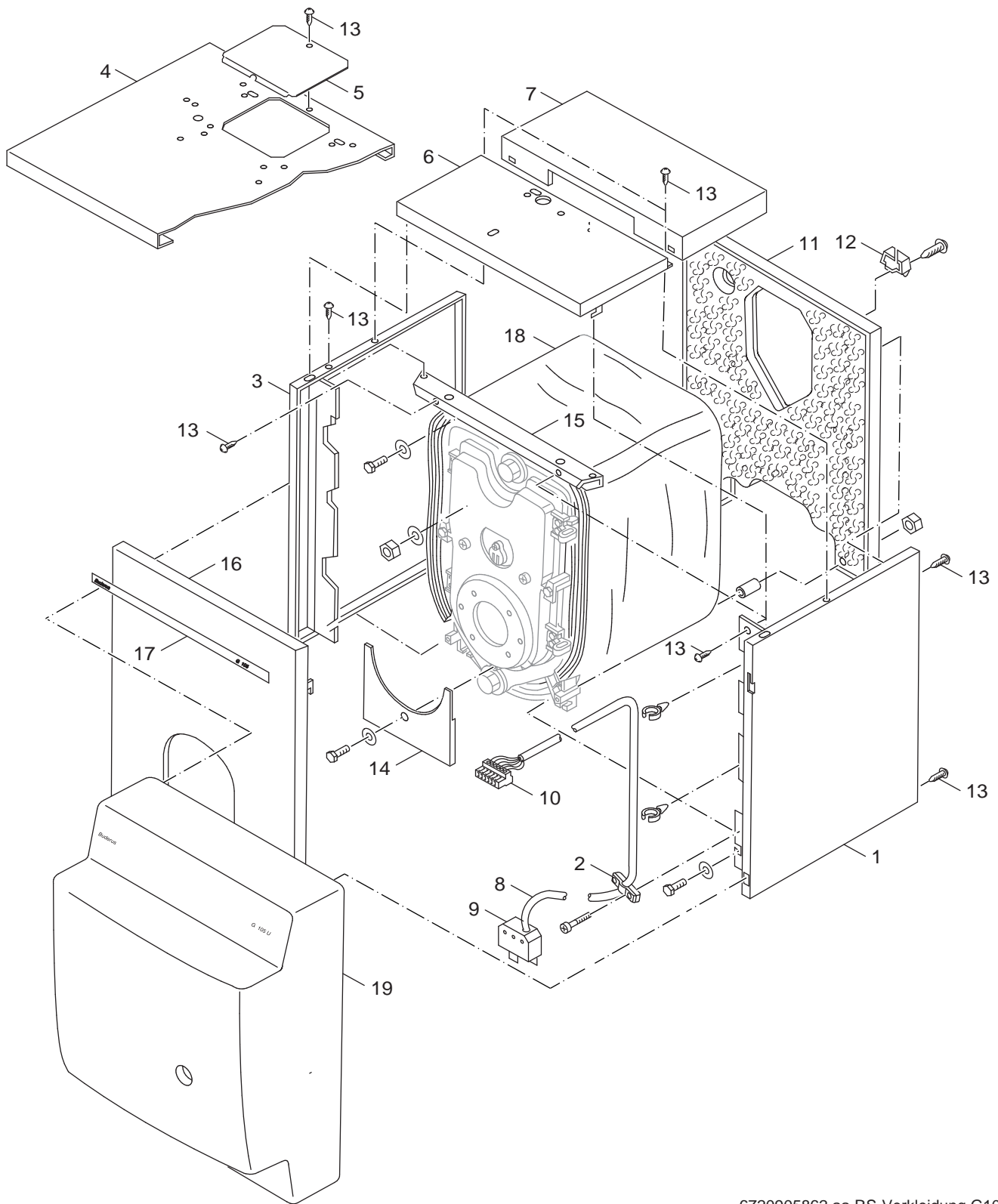
G105
15-28 kW

B

Pos	Bezeichnung Description Dénomination	Bestell-Nr. Ordering no. Numero de commande	G105																									Bemerkungen Remarks Remarques
1	Brennertür G105 3 u 4Gld verp	63015204	■																									
1	Brennertür G105 3 u 4Gld BVE1	63015205	■																									
2	Brennertür G105 2Gld 77hoch	63015203	■																									
3	Dichtschnur 14x1650 GP	63020965	■																									
4	Wärmeschutz Br-Tür G105	63002499	■																									
5	Wärmeschutzring G105/G205 Br-Tür	63003390	■																									
6	Scharnier lackiert	5327020	■																									
7	Schalochdeckel kpl V2	5438017	■																									
8	Wärmeschutz G105/2 f Ringadapter	63002985	■																									
9	Adapter kpl f G105	5335973	■																									
	Dichtmasse braun 310ml	8 718 576 633 0	■																									
G105 15-28 kW			Brennertür Fremdbrenner Burner door external burner Porte de brûleur external burner																							2B		

Ersatzteilliste
Spare parts list

Liste des pièces de rechange



6720905862.aa.RS-Verkleidung G105

3

Verkleidung
Casing
Carénage

G105
15-28 kW

Pos	Bezeichnung Description Dénomination	Bestell-Nr. Ordering no. Numero de commande	G105																			Bemerkungen Remarks Remarques
1	Seitenwand re G105 2Gld f Ersatz	5670050	■																			
1	Seitenwand re G105 3Gld f Ersatz	5670055	■																			
1	Seitenwand re G105 4Gld f Ersatz	5670060	■																			
2	Deckelklemme Zugentlastung	5340450	■																			
3	Seitenwand li G105 2Gld kpl	5464802	■																			
3	Seitenwand li G105 3Gld kpl	5464806	■																			
3	Seitenwand li G105 4Gld kpl	5464810	■																			
4	Haube kompl. 2 Glieder G105	5464820	■																			<04/1989
4	Haube kompl. 3 Glieder G105	5464822	■																			<04/1989
4	Haube kompl. 4 Glieder G105	5464824	■																			<04/1989
5	Deckel kpl G 105	5670120	■																			
6	Haube vo G105/G105U kpl	5670310	■																			>03/1989
7	Haube hi G105 2Gld kpl	5670180	■																			>03/1989
7	Haube hi G105 3Gld kpl	5670182	■																			>03/1989
7	Haube hi G105 4Gld kpl	5670184	■																			>03/1989
8	Brennerleitung 2350mm	7 747 007 981	■																			
9	Steckerteil ST18/7 versilbert	67903164	■																			
10	Anschlussklemme 7-polig BR I grün	7 747 023 989	■																			
11	Rückwand kompl. G105	5670600	■																			
12	Kabelhalter (1x)	7060754	■																			
13	Flachkopfschraube ST3,9x9,5 A3T (10x)	7 747 026 999	■																			
14	Türblende G105, G115	63029208	■																			
15	Traverse G105/TG15-28	5670190	■																			
16	Vorderwand kompl G105	63029207	■																			
17	Geräteschild G105	5340497	■																			
18	Wärmeschutz Kesselbl G105 2Gld	5670025	■																			
18	Wärmes K-BI G115,125/TG11,12 3Gld	7 747 014 842	■																			
18	Wärmes K-BI G115,125/TG11,12 4Gld	7 747 014 843	■																			
19	Brennerhaube G105U (niedrige Ausf) kpl	5670200	■																			
19	Brennerhaube G105U (niedrige Ausf)	5670210	■																			
	Wärmeschutz Br-Haube G105U kpl	11055609	■																			
	Flachbeutel Montagematerial	11062407	■																			
	Dichtschnur 18x1700 GP	63020972	■																			
	Montagebeutel Verkldg G105/SB605	7180802	■																			
	Haltefeder (10x) mverp	7 747 016 084	■																			

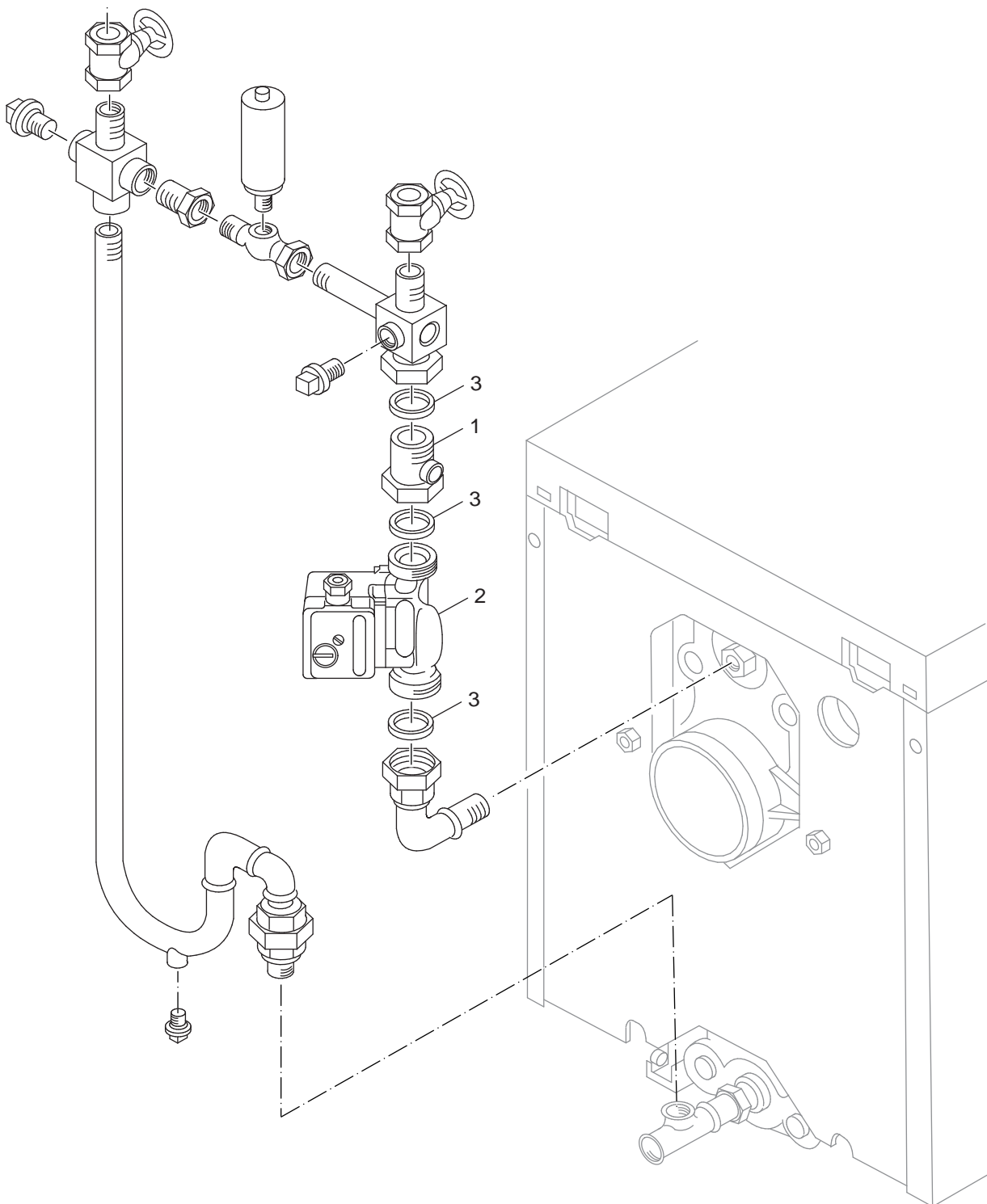
G105
15-28 kW

Verkleidung
Casing
Carénage

3

Ersatzteilliste
Spare parts list

Liste des pièces de rechange



6720905863.aa.RS-Kessel-Anschluss-Set ohne Mischer G105

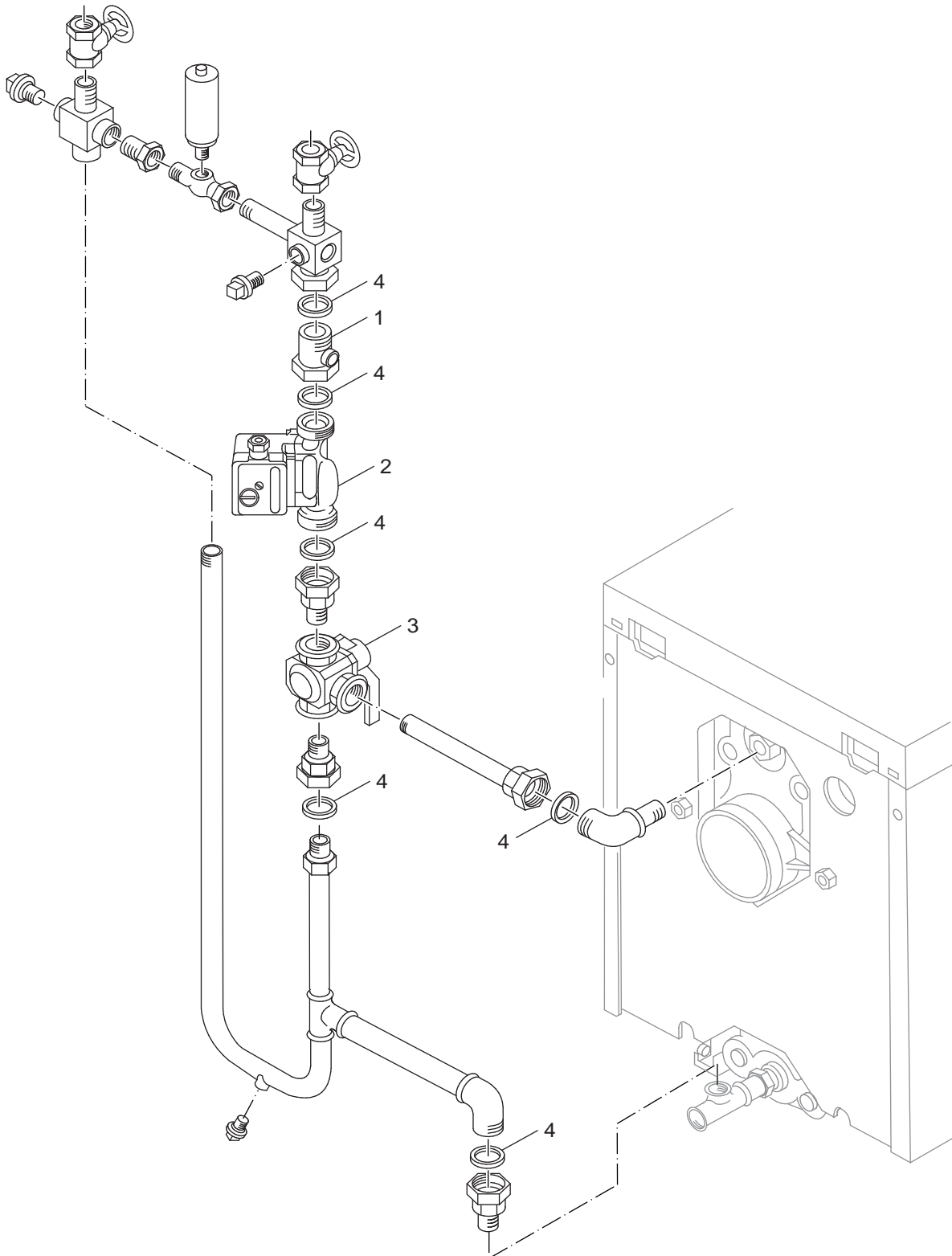
Kesselanschluß-Set ohne Mischer
Boiler connection set without mixer
Raccordement chaudière without mixer

G105
15-28 kW

4

Ersatzteilliste
Spare parts list

Liste des pièces de rechange



6720905864.aa.RS-Kessel-Anschluss-Set mit Mischer G105

5

Kesselanschluß-Set mit Mischer
Boiler connection set with mixer
Raccordement chaudière with mixer

G105
15-28 kW

Pos	Bezeichnung Description Dénomination	Bestell-Nr. Ordering no. Numero de commande	G105																														Bemerkungen Remarks Remarques		
1	Sperrventil DN 1" Ms B-Nr 107 00 08	5538350	■																																
2	Pumpe RS25/4-3 180 9h univers	63002511	■																																
2	Pumpe UPS25-40 180 9H univers	63002512	■																																
3	3Wegemischer 3 m 25/1	5432075	■																																
4	Dichtung D32x44x2, DVGW-zugel	5489360	■																																
G105 15-28 kW																																			
Kesselanschluß-Set mit Mischer Boiler connection set with mixer Raccordement chaudière with mixer																																			
5																																			

**Übersetzungsliste
List of translations**

Liste des traductions

Pos	Description	Denomination
1	Element of construction	Groupe de construction
1	Boiler block 2 Sections G105/G115	Corps de chaudière 2 elts G105/G115
2	Section Frontside G105/G115/G125	Élément avant G105/G115/G125
3	Dummy plug G1 1/4" R.h.	BOUCHON G 1 1/4"
4	Gasket D41,7x55x1,5mm AFM 34, white	JOINT D41,7X55X1,5mm TRAPPE DE NETT 0430
5	Blocking plate with countersunk bolt	PLAQUE D'ARRET AVEC VIS G115/125
6	Section Rear G105/G115	Élément arrière G105/G115
7	Plug G 1	BOUCHON G 1
8	Stud M10x65 5.6 according to the drawing	GOUJON M 10X65
9	Hex nut ISO4032 M10 8 A3K	Ecrou 6 pans ISO4032 M10 8 A3K
10	Section Centre G105/G115/G125	Élément intermédiaire G105/G115/G125
11	Boiler fitting 48/38 Sz 0a repl. pack	Nipple de chaudiere 48/38 T.0A
12	Packing cord D15x4300 20KMVv pack A=2roul	Cordon ét. D15x4300 20KMVv Lot A=2 roul.
14	Feed piece 2-4 sections G105	Buse d'injection 2-4 elts G105
15	Sensor well R3/4"x100mm	DOIGT DE GANT 3/4x 100mm
16	Tie rod kit M8x190mm 2 Sections	Jeu tige d'ancrage M8x190mm 2 elts
17	Flue outlet	BUSE FUMEE G 105 CPL 02/1988 A 10/1990
18	Packing cords 8x1050 GP	CORDON D'ETANCHEITE GP 8X1050
19	Connection pipe DN130	Tube de raccordement
23	Plate Hot gas baffle [5347084]	Turbumateur [5347084]
24	Angle 35/20/2x280 L.h. 2 Sections G105	Equerre 35/20/2x280 gauche G105 2 elts
25	Angle 35/20/2x280 R.h. 2 Sections G105	Equerre 35/20/2x280 droite G105 2 elts
29	Device feet M10x51mm (Set 4 pc.)	PIED BALLON M10x51mm (4x)
30	Boiler base G105/G115/G125	PIED G 105 G 115 G 125
33	Hinge bracket [1052455]	Charnière Equerre [1052455]
37	Flue pipe sealing collar DN130	MANCH. ETANCH. DN130 G115/G205/S115/S125
38	Flue gas silencer DN130	PIEGE A SON DN130 CPL LG 450mm
39	Flue pipe sealing collar DN130 (step	MANCHET ETANCHE DN 130 G205/S115T
40	Packing cords 10x2000 GP	CORDON D'ETANCHEITE GP 10X2000
	Sealant linseed oil graphit 450g box sp	MINIUM BOITE 450G
	Primer 181 370ml UN1133	COLLE 181 POUR JOINT D'ETANCHEITE 370ML
	Sealant brown 310ml	CARTOUCHE MASTIC PRESSURISE 310
2A	Element of construction	Groupe de construction
1	Burner door for BRE1/RE1 Burner	PORTE BRUL 17KW BRE1/RE1 G115U
2	Hinge painted	CHARNIERE LAQUEE
3	Viewing hole cover V2	Fermeture du viseur de flamme G205 V2
4	Packing cords GP14x1650mm long	CORDON D'ETANCHEITE GP 14X1650 LONG
5	Thermal insulation Burner door BDE/DE	ISOL PORTE BRUL BDE/DE 17
6	Stud DIN939-M8x16 5.6	Goujon fileté DIN939-M8x16-5.6
	Sealant brown 310ml	CARTOUCHE MASTIC PRESSURISE 310
2B	Element of construction	Groupe de construction
1	Burner door for external burner size	PORTE BRUL G 105 3-4 ELEM.
2	Burner door for external burner size	Porte brûleur compl.pour brûleur
3	Packing cords GP14x1650mm long	CORDON D'ETANCHEITE GP 14X1650 LONG
4	Thermal insulation G105 Burner door	ISOL PORTE BRUL G105
5	Insulation ring Burner door 170Dx80x38	ISOL PORTE G105
6	Hinge painted	CHARNIERE LAQUEE
7	Viewing hole cover V2	Fermeture du viseur de flamme G205 V2
8	Heat protection ring for adapter 2	ISOL PORTE BRUL G105
9	Adapter for Burner door 2 Sections G105	Adapteur pr.porte brûleur 2 elts G105
	Sealant brown 310ml	CARTOUCHE MASTIC PRESSURISE 310
3	Element of construction	Groupe de construction
1	Side panel R.h. 2 Sections G105	Panneau lat.droit compl.G105 2 elts
2	Cover terminal Strain relief	SERRE CABLE
3	Side panel L.h. 2 Sections G105	Panneau latéral gauche compl. G105 2
4	Hood 2 Sections G105	Dessus compl. 2 elts G105
5	Cover G105	HABIL CAPOT CPLT G105

Bosch Thermotechnik GmbH
Sophienstraße 30-32
D-35576 Wetzlar
www.buderus.de

Buderus